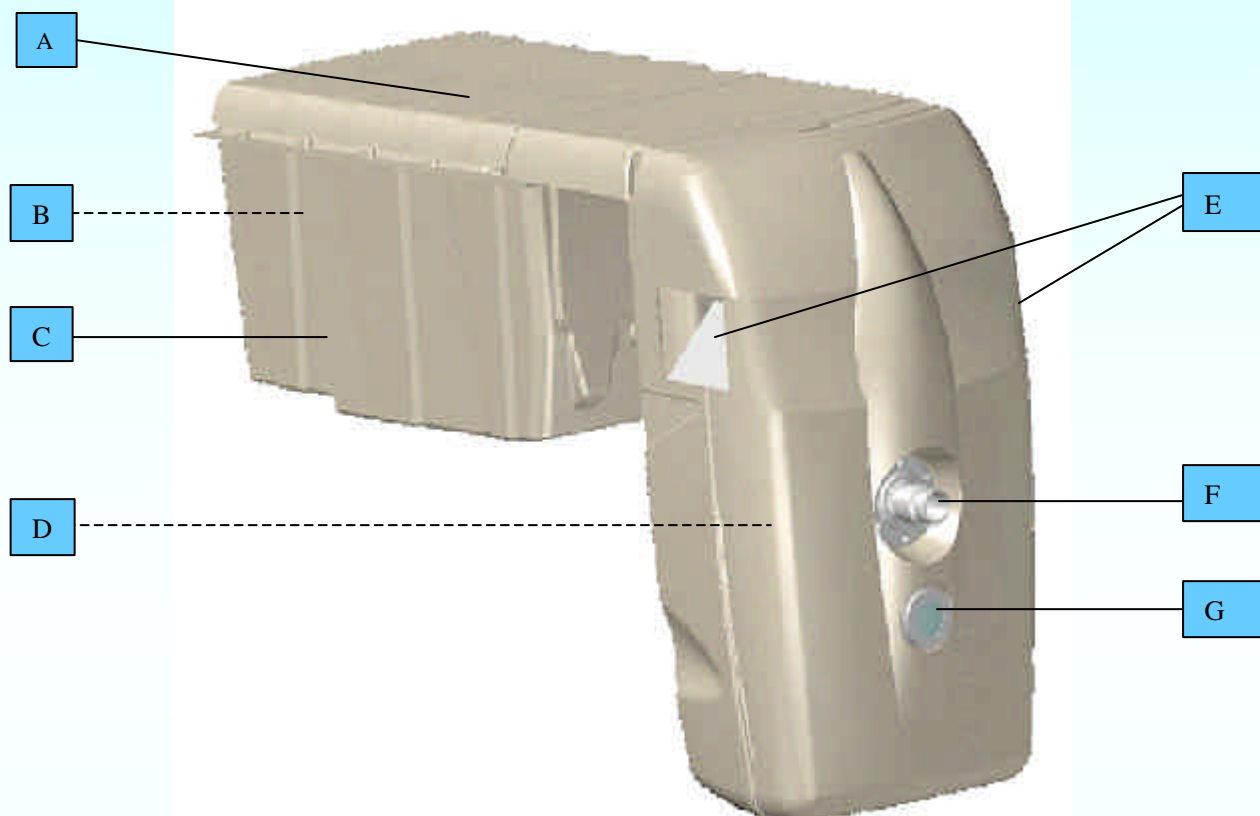




MX 18 000

NON MODULABLE



Équipements

A : Capot amovible muni d'une sécurité mécanique.

B : Boîtier de commande pour la filtration (automatique ou manuel) et l'éclairage.

C : Partie enterrée avec la pompe de filtration.

D : Deux cartouches de filtration amovibles avec ramasse feuilles.

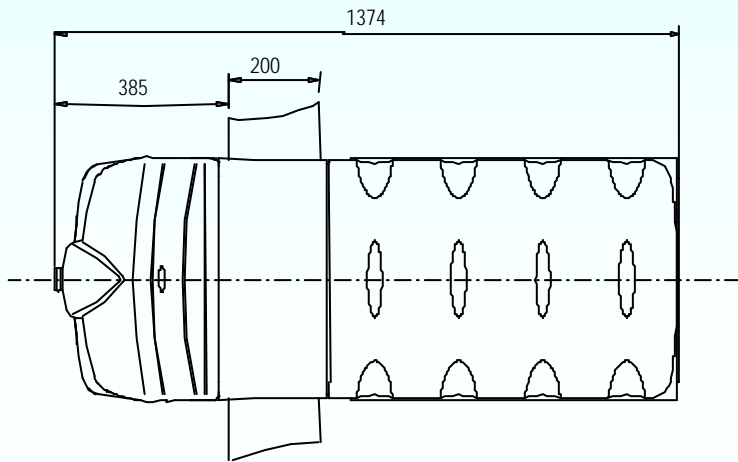
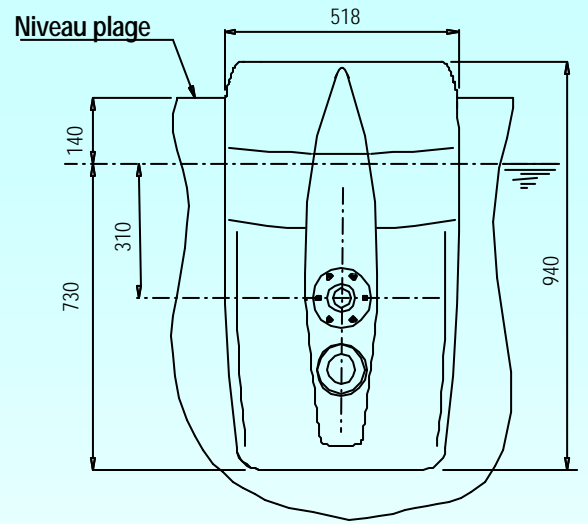
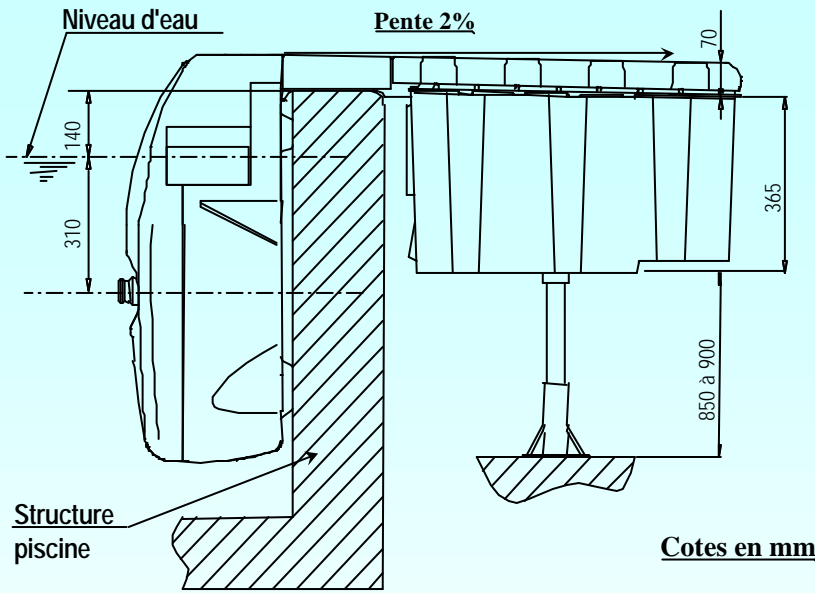
E : Skimmers, deux ouvertures pour l'aspiration d'eau.

F : Buse de refoulement gros débit orientable.

G : Projecteur.

Caractéristiques techniques du groupe de filtration.

Pompe de filtration	Puissance moteur 0,75 kW.
Débit	18 m ³ /h
Filtre	- Deux filtres à cartouche.
Finesse de filtration	- 25 microns.
Surface de filtration	- 9 m ² .
Eclairage	Projecteur halogène 75 W.
Coque	Réalisation en matériaux ABS – PMMA Thermoformé.



Plan du MX 18

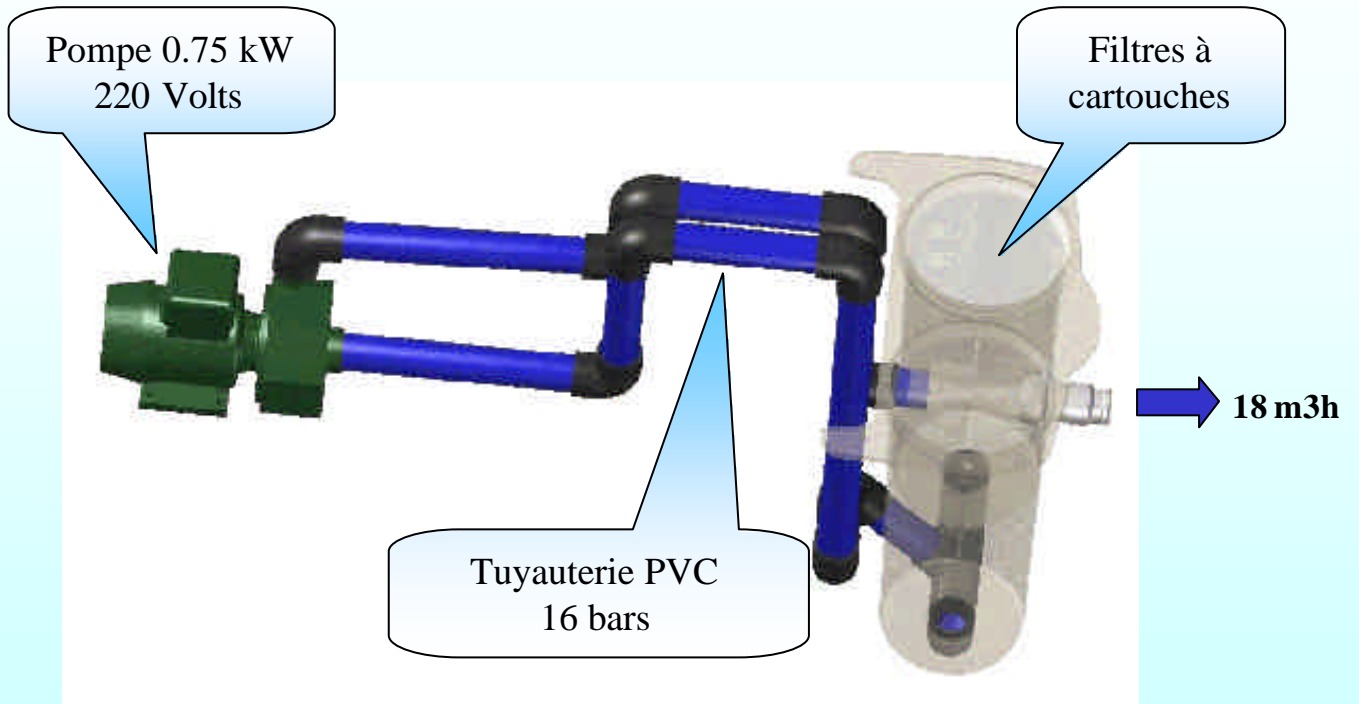


Schéma de principe